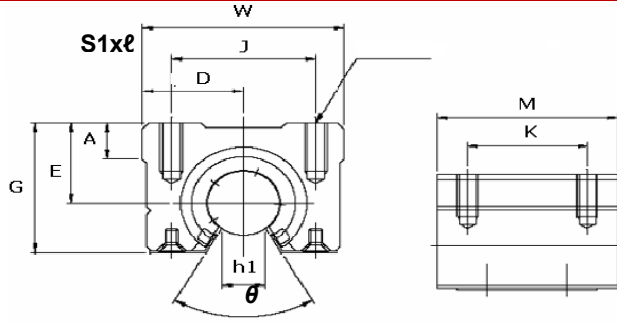




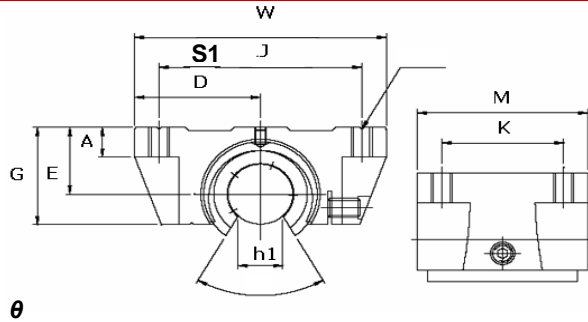
RULMAN ve MEKATRONİK

SBR



PARÇA NO	Ölçüler (mm)											Yük Kapasitesi(N)	
	D	W	G	θ	A	M	S1xℓ	h1	E	J	K	Dinamik	Statik
SBR 16 UU	22,5	45	33	80°	9	45	M5x12	11	20	32	30	770	1170
SBR 20 UU	24	48	39	60°	11	50	M6x12	11	23	35	35	860	1370
SBR 25 UU	30	60	47	50°	14	65	M6x12	12	27	40	40	980	1560
SBR 30 UU	35	70	56	50°	15	70	M8x18	15	33	50	50	1560	2740
SBR 40 UU	45	90	72	50°	20	90	M10x20	20	42	65	65	2150	4010
SBR 50 UU	60	120	91	50°	25	110	M10x20	25	53	94	80	3820	7930

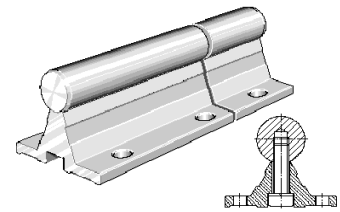
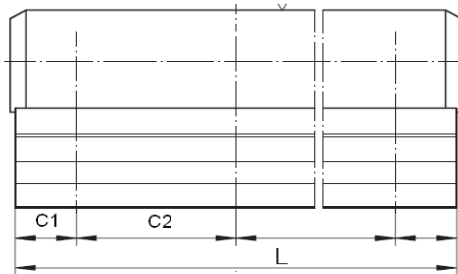
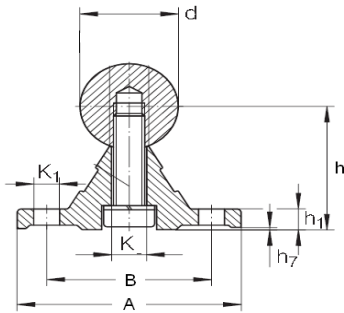
TBR



PARÇA NO	Ölçüler (mm)											Yük Kapasitesi(N)	
	D	W	G	θ	A	M	S1	h1	E	J	K	Dinamik	Statik
TBR 16 UU	31	62	26	80°	8	42	M5	11	18	50	30	392	490
TBR 20 UU	34	68	31	60°	10	51	M6	11	21	54	37	784	1176
TBR 25 UU	41	82	41	50°	12	65	M8	12	28	65	50	1568	2352
TBR 30 UU	45,5	91	48	50°	12	75	M8	15	34	75	60	1764	2940

SAC

ALT DESTEK + MİL KOMPLE



PARÇA NO	Ölçüler (mm)										
	h	B	A	d	h1	K1	K	h7	C1	C2	L _{max}
SAC 16-1000	26	33	45	16	5	5,5	5,5	0,2	50	100	6000
SAC 20-1000	32	37	52	20	6	6,6	6,6	0,2	50	100	6000
SAC 25-1000	36	42	57	25	6	6,6	9	0,3	60	120	6000
SAC 30-1000	42	51	69	30	7	9	11	0,3	75	150	6000
SAC 40-1000	50	55	73	40	8	9	11	0,3	100	200	6000
SAC 50-1000	55	55	73	50	8	9	11	0,3	100	200	6000