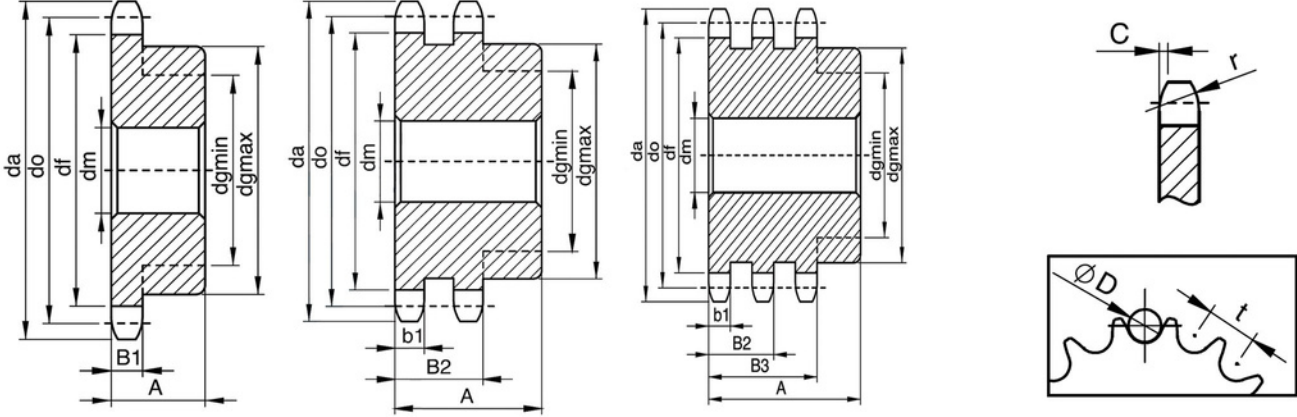


## 06B (3/8") STANDART ZİNCİR DİŞLİ



Diş Sayısı	Diş Üstü Çapı (da)	Bölüm Dairesi Çapı (do)	Diş Dibi Çapı (df)	Delik Çapı (dm)	Göbek Çapı (dgmax)	TEK SIRA		ÇİFT SIRA		UÇ SIRA	
						A	Göbek Çapı (dgmin)	A	Göbek Çapı (dgmin)	A	Göbek Çapı (dgmin)
8	28,00	24,89	18,54	-	13	20	12	22	12	32	12
9	31,00	27,85	21,50	-	16	20	15	22	15	32	15
10	34,00	30,82	24,47	8	19	20	18	22	18	32	18
11	37,00	33,81	27,46	10	22	25	21	25	21	35	21
12	40,00	36,80	30,45	10	25	25	23	25	23	35	23
13	43,00	39,80	33,45	10	28	25	27	25	26	35	26
14	46,30	42,80	36,45	10	31	25	30	25	30	35	30
15	49,30	45,81	39,46	10	34	25	30	25	30	35	30
16	52,30	48,82	42,47	12	37	25	32	25	32	35	32
17	55,30	51,84	45,49	12	40	25	35	30	35	35	35
18	58,30	54,85	48,50	12	43	25	38	30	38	35	38
19	61,30	57,87	51,52	12	46	25	40	30	41	35	41
20	64,30	60,89	54,54	12	49	25	40	30	44	35	44
21	68,00	63,91	57,56	12	52	25	43	30	47	40	47
22	71,00	66,93	60,58	12	55	25	43	30	50	40	50
23	73,50	69,95	63,60	12	58	25	47	30	53	40	53
24	77,00	72,97	66,62	12	61	25	49	30	56	40	56
25	80,00	76,00	69,65	12	64	25	52	30	59	40	59
26	83,00	79,02	72,67	14	67	25	55	30	62	40	62
27	86,00	82,05	75,70	14	70	25	55	30	65	40	65
28	89,00	85,07	78,72	14	73	25	55	30	68	40	68
29	92,00	88,10	81,75	14	76	25	55	30	71	40	71
30	94,70	91,12	84,77	14	79	25	55	30	74	40	74
31	98,30	94,15	87,80	14	82	25	60	30	75	40	75
32	101,30	97,18	90,83	14	85	25	60	30	75	40	75
33	104,30	100,20	93,85	14	88	25	60	30	75	40	75
34	107,30	103,23	96,88	14	91	25	60	30	75	40	75
35	110,40	106,26	99,91	14	94	25	60	30	75	40	75
36	113,40	109,29	102,94	14	97	25	65	30	85	40	85
37	116,40	112,32	105,97	16	100	25	65	30	85	40	85
38	119,50	115,34	108,99	16	103	25	65	30	85	40	85
39	122,50	118,37	112,02	16	106	25	65	30	85	40	85
40	125,50	121,40	115,05	16	109	25	65	30	85	40	85
41	128,50	124,43	118,08	16	112	25	73	35	85	45	85
42	131,60	127,46	121,11	16	115	25	73	35	85	45	85
43	134,60	130,49	124,14	16	118	25	73	35	85	45	85
44	137,60	133,52	127,17	16	122	25	73	35	85	45	85
45	140,70	136,55	130,20	16	125	25	73	35	85	45	85
46	143,70	139,58	133,23	16	128	25	73	35	85	45	85
48	149,70	145,64	139,29	18	134	32	75*	40	75*	55	75*
50	155,70	151,69	145,34	18	140	32	75*	40	75*	55	75*
52	161,80	157,75	151,40	18	146	32	75*	40	75*	55	75*
54	167,80	163,82	157,47	20	152	32	75*	40	75*	55	75*
55	170,80	166,85	160,50	20	155	32	75*	40	75*	55	75*
56	173,80	169,88	163,53	20	158	32	75*	40	75*	55	75*
58	179,90	175,94	169,59	20	161	32	75*	40	75*	55	75*
60	186,00	182,00	175,65	20	164	32	80*	40	80*	55	80*
65	201,60	197,15	190,80	20	185	32	85*	40	85*	55	85*
70	216,70	212,30	205,95	20	200	32	85*	40	85*	55	85*
75	231,90	227,46	221,11	20	215	32	85*	40	85*	55	85*
80	247,10	242,61	236,26	20	231	32	85*	40	85*	55	85*

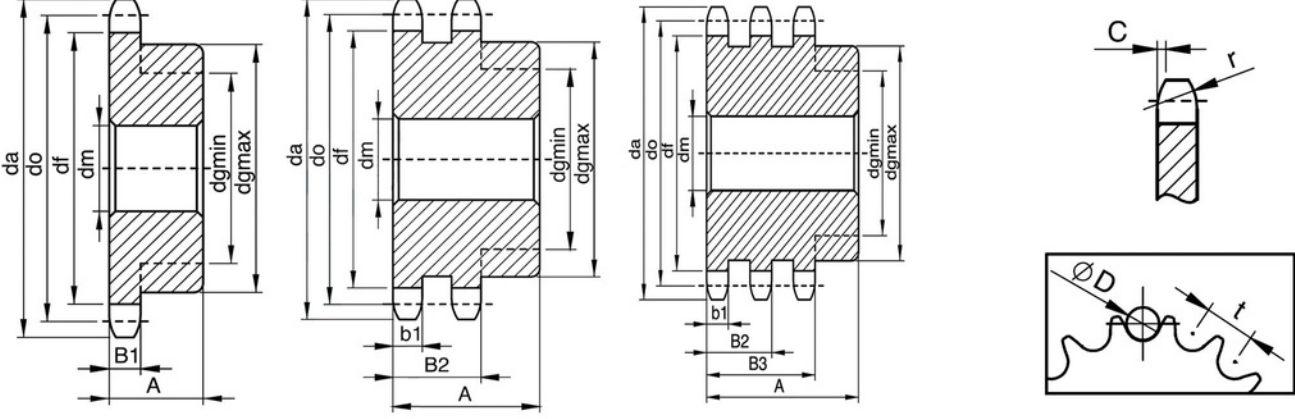
Dişli	mm
r	10
C	1
B1	5.3
b1	5.2
B2	15.4
B3	25.6
06A Z>99 ise F	7

ZİNCİR	mm
Adım	9.525
Zincir Ara Genişliği	5.72
Makara Çapı Ø D	6.35

\* Kaynaklı Göbek



## 08B (1/2") STANDART ZİNCİR DİŞLİ



Diş Sayısı	Diş Üstü Çapı (da)	Bölüm Dairesi Çapı (do)	Diş Dibi Çapı (df)	Delik Çapı (dm)	Göbek Çapı (dgmin)	TEK SIRA		ÇİFT SIRA		ÜÇ SIRA	
						A	Göbek Çapı (dgmin)	A	Göbek Çapı (dgmin)	A	Göbek Çapı (dgmin)
8	37,20	33,19	24,68	10	18	25	17	32	17	46	17
9	41,00	37,13	28,62	10	22	25	21	32	21	46	21
10	45,20	41,10	32,59	10	26	25	25	32	25	46	25
11	48,70	45,08	36,57	10	30	25	28	35	28	50	28
12	53,00	49,07	40,56	10	34	26	32	35	32	50	32
13	57,40	53,07	44,56	10	38	26	34	35	34	50	34
14	61,80	57,07	48,56	10	42	26	36	35	39	50	39
15	65,50	61,08	52,57	10	46	26	40	35	41	50	41
16	69,50	65,10	56,59	12	50	26	45	35	45	50	45
17	73,60	69,12	60,61	12	54	26	47	35	49	50	49
18	77,80	73,14	64,63	12	58	26	51	35	53	50	53
19	81,70	77,16	68,65	12	62	26	55	35	57	50	57
20	85,80	81,18	72,67	12	66	26	59	40	61	50	61
21	89,70	85,21	76,70	12	70	26	63	40	65	55	65
22	93,80	89,24	80,73	12	74	26	65	40	65	55	65
23	98,20	93,27	84,76	12	78	26	65	40	65	55	65
24	101,80	97,30	88,79	14	82	26	65	40	70	55	70
25	105,80	101,33	92,82	14	86	26	65	40	75	55	75
26	110,00	105,36	96,85	14	90	26	65	40	80	55	80
27	114,00	109,40	100,89	14	94	26	65	40	80	55	80
28	118,00	113,43	104,92	14	98	26	65	40	85	55	85
29	122,00	117,46	108,95	14	102	26	75	40	90	55	90
30	126,10	121,50	112,99	14	106	26	75	40	95	55	95
31	130,20	125,53	117,02	16	110	26	85	40	95	55	105
32	134,30	129,57	121,06	16	114	26	85	40	95	55	105
33	138,40	133,61	125,10	16	118	26	85	40	95	55	105
34	142,60	137,64	129,13	16	122	26	85	40	95	55	105
35	146,70	141,68	133,17	16	126	26	85	40	95	55	95
36	151,00	145,72	137,21	18	130	35	80*	50	80*	65	80*
37	154,60	149,75	141,24	18	134	35	80*	50	80*	65	80*
38	158,60	153,79	145,28	18	138	35	80*	50	80*	65	80*
39	162,70	157,83	149,32	18	143	35	80*	50	80*	65	80*
40	166,80	161,87	153,36	20	147	35	80*	50	80*	65	80*
41	171,40	165,91	157,40	20	151	35	80*	50	80*	65	80*
42	175,40	169,94	161,43	20	155	35	80*	50	80*	65	80*
43	179,70	173,98	165,47	20	159	35	80*	50	80*	65	80*
44	183,80	178,02	169,51	20	163	35	80*	50	80*	65	80*
45	188,00	182,06	173,55	20	167	35	80*	50	80*	65	80*
46	192,10	186,10	177,59	20	171	35	80*	50	80*	65	80*
48	200,30	194,18	185,67	20	179	35	90*	50	90*	65	90*
50	208,30	202,26	193,75	20	187	35	90*	50	90*	65	90*
52	216,10	210,34	201,83	20	195	35	90*	50	90*	65	90*
54	224,10	218,42	209,91	20	203	35	90*	50	90*	65	90*
55	228,10	222,46	213,95	20	207	35	90*	50	90*	65	90*
56	232,20	226,50	217,99	20	211	35	90*	50	90*	65	90*
58	240,50	234,58	226,07	20	219	35	90*	50	90*	65	90*
60	248,60	242,66	234,15	20	227	35	90*	50	90*	65	90*
65	269,00	262,87	254,36	20	248	35	90*	50	90*	65	90*
70	289,00	283,07	274,56	20	268	35	90*	50	90*	65	90*
75	309,20	303,28	294,77	20	288	35	95*	50	95*	65	95*
80	329,40	323,49	314,98	20	308	35	95*	55	95*	65	95*

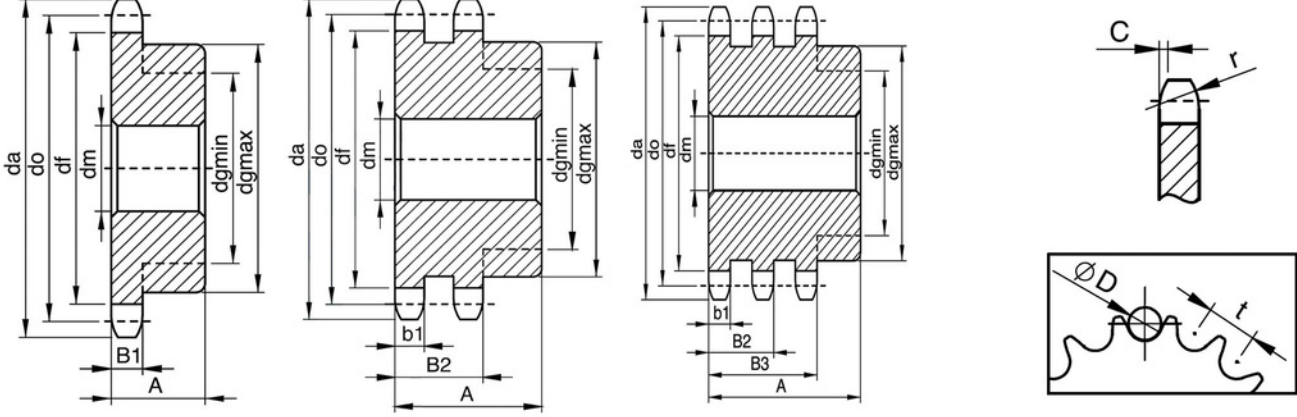
Dişli	mm
r	13
C	1.3
B1	7.2
b1	7
B2	21
B3	34.9

ZİNCİR	mm
Adım	12.7
Zincir Ara Genişliği	7.75
Makara Çapı Ø D	8.51

\* Kaynaklı Göbek



## 10B (5/8") STANDART ZİNCİR DİŞLİ



Diş Sayısı	Diş Üstü Çapı (da)	Bölüm Dairesi Çapı (do)	Diş Dibi Çapı (df)	Delik Çapı (dm)	Göbek Çapı (dgmin)	TEK SIRA		ÇİFT SIRA		UÇ SIRA	
						A	Göbek Çapı (dgmin)	A	Göbek Çapı (dgmin)	A	Göbek Çapı (dgmin)
8	47,00	41,48	31,32	10	23	25	22	40	22	55	22
9	52,60	46,42	36,26	10	28	25	27	40	27	55	27
10	57,50	51,37	41,21	10	33	25	32	40	32	55	32
11	63,00	56,35	46,19	12	38	28	35	40	37	55	37
12	68,00	61,34	51,18	12	43	28	38	40	40	55	40
13	73,00	66,33	56,17	12	48	28	42	40	44	55	44
14	78,00	71,34	61,18	14	53	28	47	40	49	55	49
15	83,00	76,35	66,19	14	58	28	52	40	54	55	54
16	88,00	81,37	71,21	14	63	28	55	45	59	60	59
17	93,00	86,39	76,23	14	68	28	55	45	64	60	64
18	98,30	91,42	81,26	16	73	28	65	45	69	60	69
19	103,30	96,45	86,29	16	78	28	65	45	74	60	74
20	108,40	101,48	91,32	16	83	28	70	45	79	60	79
21	113,40	106,51	96,35	16	88	28	70	45	80	60	80
22	118,00	111,55	101,39	16	93	28	75	45	85	60	85
23	123,50	116,59	106,43	18	98	28	75	45	90	60	90
24	128,30	121,62	111,46	18	103	28	75	45	95	60	95
25	134,00	126,66	116,50	18	108	28	75	45	100	60	100
26	139,00	131,70	121,54	18	113	28	80	45	105	60	105
27	144,00	136,74	126,58	18	118	28	80	45	105	60	105
28	148,70	141,79	131,63	18	123	28	80	45	110	60	110
29	153,80	146,83	136,67	20	128	38	80*	50	80*	70	80*
30	158,80	151,87	141,71	20	133	38	80*	50	80*	70	80*
31	163,90	156,92	146,76	20	138	38	80*	50	80*	70	80*
32	168,90	161,96	151,80	20	143	38	80*	50	80*	70	80*
33	174,50	167,01	156,85	20	148	38	80*	50	80*	70	80*
34	179,00	172,05	161,89	20	153	38	80*	50	80*	70	80*
35	184,10	177,10	166,94	20	158	38	80*	50	80*	70	80*
36	189,10	182,15	171,99	20	163	38	80*	50	80*	70	80*
37	194,20	187,19	177,03	20	168	38	80*	50	80*	70	80*
38	199,20	192,24	182,08	20	174	38	80*	50	80*	70	80*
39	204,20	197,29	187,13	20	179	38	90*	50	90*	70	90*
40	209,30	202,33	192,17	20	184	38	90*	50	90*	70	90*
41	214,80	207,38	197,22	20	189	38	90*	50	90*	70	90*
42	219,90	212,43	202,27	20	194	38	90*	50	90*	70	90*
43	224,90	217,48	207,32	20	199	38	90*	50	90*	70	90*
44	230,00	222,53	212,37	20	204	38	90*	50	90*	70	90*
45	235,00	227,58	217,42	20	209	38	90*	50	90*	70	90*
46	240,10	232,63	222,47	20	214	38	90*	50	90*	70	90*
48	250,20	242,73	232,57	20	224	38	90*	50	90*	70	90*
50	260,30	252,82	242,66	20	234	38	105*	50	105*	70	105*
52	270,40	262,92	252,76	20	244	40	105*	50	105*	70	105*
54	280,50	273,03	262,87	20	254	40	105*	50	105*	70	105*
55	285,50	278,08	267,92	20	259	40	105*	50	105*	70	105*
56	290,60	283,13	272,97	20	264	40	105*	50	105*	70	105*
58	300,70	293,23	283,07	25	274	40	105*	50	105*	70	105*
60	310,80	303,33	293,17	25	285	40	105*	55	105*	70	105*
65	336,50	328,58	318,42	25	310	40	105*	55	105*	70	105*
70	361,80	353,84	343,68	25	335	45	115*	55	115*	70	115*
75	387,10	379,10	368,94	25	360	45	115*	55	115*	70	115*
80	412,30	404,36	394,20	25	386	45	115*	55	115*	70	115*

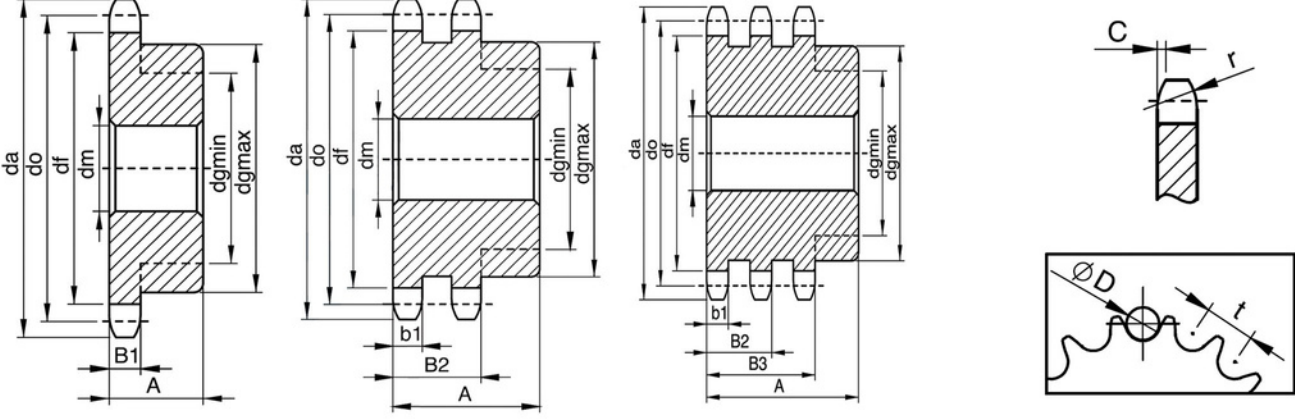
DİŞLİ	mm
r	16
C	1.6
B1	9.1
b1	9
B2	25.5
B3	42.1

ZİNCİR	mm
Adım	15.875
Zincir Ara Genişliği	9.65
Makara Çapı Ø D	10.16

\* Kaynaklı Göbek



## 12B (3/4") STANDART ZİNCİR DİŞLİ



Diş Sayısı	Diş Üstü Çapı (da)	Bölüm Dairesi Çapı (do)	Diş Dibi Çapı (df)	Delik Çapı (dm)	Göbek Çapı (dgmax)	TEK SIRA		ÇİFT SIRA		UÇ SIRA	
						A	Göbek Çapı (dgmin)	A	Göbek Çapı (dgmin)	A	Göbek Çapı (dgmin)
8	57,60	49,78	37,71	14	29	30	28	45	28	65	28
9	62,00	55,70	43,63	14	35	30	34	45	34	65	34
10	69,00	61,65	49,58	14	41	30	40	45	40	65	40
11	75,00	67,62	55,55	14	47	30	41	50	42	70	42
12	81,50	73,60	61,53	14	53	30	47	50	48	70	48
13	87,50	79,60	67,53	14	59	30	53	50	54	70	54
14	93,60	85,61	73,54	14	65	30	59	50	60	70	60
15	99,80	91,63	79,56	14	71	30	65	50	66	70	66
16	105,50	97,65	85,58	18	77	30	70	50	72	70	72
17	111,50	103,67	91,60	18	83	30	75	50	78	70	78
18	118,00	109,70	97,63	18	89	30	75	50	84	70	84
19	124,20	115,74	103,67	18	95	30	75	50	90	70	90
20	129,70	121,78	109,71	18	101	30	75	50	95	70	95
21	136,00	127,82	115,75	20	107	30	85	50	95	70	95
22	141,00	133,86	121,79	20	113	30	85	50	95	70	95
23	149,00	139,90	127,83	20	119	30	85	50	105	70	105
24	153,90	145,90	133,83	20	125	40	80*	60	80*	80	80*
25	160,00	151,99	139,92	20	131	40	80*	60	80*	80	80*
26	165,90	158,04	145,97	20	137	40	80*	60	80*	80	80*
27	172,30	164,09	152,02	20	143	40	80*	60	80*	80	80*
28	178,00	170,14	158,07	20	150	40	80*	60	80*	80	80*
29	184,10	176,19	164,12	20	156	40	80*	60	80*	80	80*
30	190,50	182,25	170,18	20	162	40	80*	60	80*	80	80*
31	196,30	188,30	176,23	20	168	40	90*	60	90*	80	90*
32	203,30	194,35	182,28	20	174	40	90*	60	90*	80	90*
33	209,30	200,41	188,34	20	180	40	90*	60	90*	80	90*
34	214,60	206,46	194,39	20	186	40	90*	60	90*	80	90*
35	221,00	212,52	200,45	20	192	40	90*	60	90*	80	90*
36	226,80	218,57	206,50	20	198	40	90*	60	90*	80	90*
37	232,90	224,63	212,56	20	204	40	90*	60	90*	80	90*
38	239,00	230,69	218,62	20	210	40	90*	60	90*	80	90*
39	245,10	236,74	224,67	20	216	40	90*	60	90*	80	90*
40	251,30	242,80	230,73	20	222	40	90*	60	90*	80	90*
41	257,30	248,86	236,79	20	228	40	90*	60	90*	80	90*
42	264,50	254,92	242,85	20	234	40	90*	60	90*	80	90*
43	270,50	260,98	248,91	20	240	40	90*	60	90*	80	90*
44	276,50	267,03	254,96	20	246	40	90*	60	90*	80	90*
45	282,50	273,09	261,02	20	252	40	90*	60	90*	80	90*
46	287,90	279,15	267,08	20	259	40	90*	60	90*	80	90*
48	300,10	291,27	279,20	25	271	45	90*	60	90*	80	90*
50	312,30	303,39	291,32	25	283	45	105*	60	105*	80	105*
52	324,50	315,51	303,44	25	295	45	105*	60	105*	80	105*
54	336,60	327,63	315,56	25	307	45	105*	60	105*	80	105*
55	342,70	333,69	321,62	25	313	45	105*	60	105*	80	105*
56	348,70	339,75	327,68	25	319	45	105*	60	105*	80	105*
58	361,50	351,87	339,80	25	331	45	115*	60	115*	80	115*
60	373,00	363,99	351,92	25	343	45	115*	60	115*	80	115*
65	403,20	394,30	382,23	25	374	45	125*	60	125*	80	125*
70	433,60	424,61	412,54	25	404	45	125*	60	125*	80	125*
75	463,90	454,92	442,85	25	434	45	125*	60	125*	80	125*
80	494,20	485,23	473,16	25	465	45	125*	60	125*	80	125*

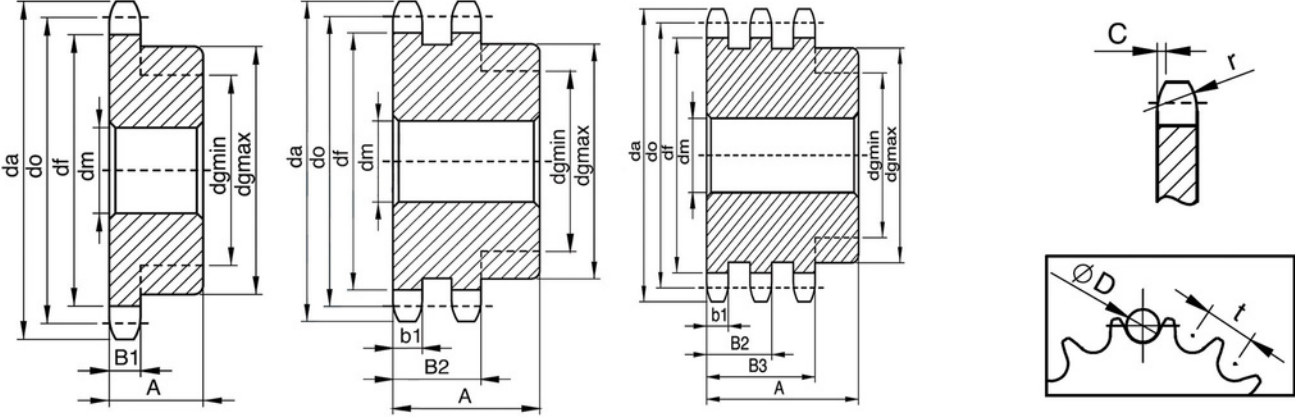
Dişli	mm
r	19
C	2
B1	11.1
b1	10.8
B2	30.3
B3	49.8

ZİNCİR	mm
Adım	19.05
Zincir Ara Genişliği	11.68
Makara Çapı Ø D	12.07

\* Kaynaklı Göbek



## 16B (1") STANDART ZİNCİR DİŞLİ



Diş Sayısı	Diş Üstü Çapı (da)	Bölüm Dairesi Çapı (do)	Diş Dibi Çapı (df)	Delik Çapı (dm)	Göbek Çapı (dgmax)	TEK SIRA		ÇİFT SIRA		ÜÇ SIRA	
						A	Göbek Çapı (dgmin)	A	Göbek Çapı (dgmin)	A	Göbek Çapı (dgmin)
8	77,00	66,37	50,49	18	40	35	39	65	39	95	39
9	85,00	74,26	58,38	18	48	35	47	65	47	95	47
10	93,00	82,20	66,32	20	56	35	50	68	51	95	51
11	101,50	90,16	74,28	20	64	36	56	68	59	100	59
12	109,00	98,14	82,26	20	72	36	64	68	67	100	67
13	117,00	106,14	90,26	20	80	36	73	68	75	100	75
14	125,00	114,15	98,27	20	88	36	79	68	83	100	83
15	133,00	122,17	106,29	20	96	36	87	68	91	100	91
16	141,00	130,20	114,32	20	104	36	95	68	99	100	99
17	149,00	138,23	122,35	20	112	36	95	68	107	100	107
18	157,00	146,27	130,39	20	120	45	80*	75	80*	110	80*
19	165,20	154,32	138,44	20	128	45	80*	75	80*	110	80*
20	173,20	162,37	146,49	20	136	45	80*	75	80*	110	80*
21	181,20	170,42	154,54	20	144	45	80*	75	80*	110	80*
22	189,30	178,48	162,60	20	152	45	80*	75	80*	110	80*
23	197,50	186,54	170,66	20	160	45	80*	75	80*	110	80*
24	205,50	194,60	178,72	20	168	45	90*	75	90*	120	90*
25	213,50	202,66	186,78	20	176	45	90*	75	90*	120	90*
26	221,60	210,72	194,84	25	184	45	90*	75	90*	120	90*
27	229,60	218,79	202,91	25	192	45	90*	75	90*	120	90*
28	237,70	226,86	210,98	25	201	45	90*	75	90*	120	90*
29	245,80	234,93	219,05	25	209	45	90*	75	90*	120	90*
30	254,00	243,00	227,12	25	217	45	105*	75	105*	130	105*
31	262,00	251,07	235,19	25	225	45	105*	75	105*	130	105*
32	270,00	259,14	243,26	25	233	45	105*	75	105*	130	105*
33	278,50	267,21	251,33	25	241	45	105*	75	105*	130	105*
34	287,00	275,28	259,40	25	249	45	105*	75	105*	130	105*
35	296,20	283,36	267,48	25	257	45	105*	75	105*	130	105*
36	304,60	291,43	275,55	25	265	45	105*	75	105*	130	105*
37	312,60	299,51	283,63	25	273	45	115*	75	115*	130	115*
38	320,70	307,58	291,70	25	281	45	115*	75	115*	130	115*
39	328,80	315,66	299,78	25	289	45	115*	75	115*	130	115*
40	336,90	323,74	307,86	25	297	45	115*	75	115*	130	115*
41	345,00	331,81	315,93	25	306	50	115*	75	115*	130	115*
42	353,00	339,89	324,01	25	314	50	125*	75	125*	130	125*
43	361,10	347,97	332,09	25	322	50	125*	75	125*	130	125*
44	369,10	356,05	340,17	25	330	50	125*	75	125*	130	125*
45	377,10	364,12	348,24	25	338	50	125*	75	125*	130	125*
46	385,20	372,20	356,32	25	346	50	125*	75	125*	130	125*
48	401,30	388,36	372,48	25	362	50	135*	75	135*	130	135*
50	417,40	404,52	388,64	25	378	50	135*	75	135*	130	135*
52	433,60	420,68	404,80	25	394	50	135*	75	135*	130	135*
54	448,30	436,84	420,96	25	411	50	135*	75	135*	130	135*
55	457,90	444,92	429,04	25	419	50	145*	75	145*	130	145*
56	466,00	453,00	437,12	25	427	50	145*	75	145*	130	145*
58	482,10	469,16	453,28	25	443	50	145*	75	145*	130	145*
60	498,30	485,33	469,45	25	459	50	145*	75	145*	130	145*
65	538,80	525,73	509,85	30	499	60	150*	80	150*	130	150*
70	579,20	566,15	550,27	30	540	60	150*	80	150*	130	150*
75	619,70	606,56	590,68	30	580	65	180*	80	180*	130	180*
80	660,00	646,97	631,09	30	621	65	180*	80	180*	130	180*

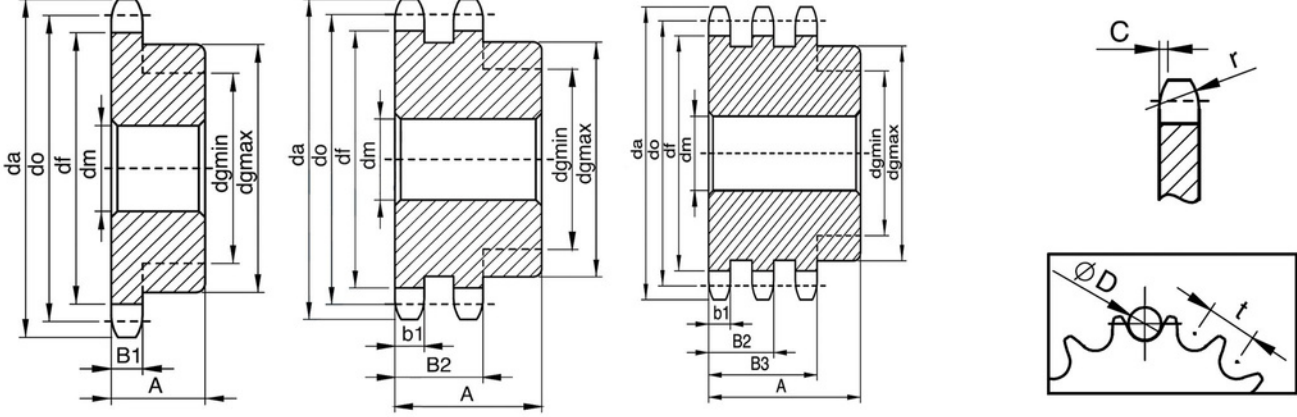
DİŞLİ	mm
r	26
C	2.5
B1	16.2
b1	15.8
B2	47.7
B3	79.6

ZİNCİR	mm
Adım	25.4
Zincir Ara Geniřliđi	17.02
Makara Çapı Ø D	15.88

\* Kaynaklı Göbek



## 20B (1"1/4) STANDART ZİNCİR DİŞLİ



Diş Sayısı	Diş Üstü Çapı (da)	Bölüm Dairesi Çapı (do)	Diş Dibi Çapı (df)	Delik Çapı (dm)	Göbek Çapı (dgmax)	TEK SIRA		ÇİFT SIRA		UÇ SIRA	
						A	Göbek Çapı (dgmin)	A	Göbek Çapı (dgmin)	A	Göbek Çapı (dgmin)
8	98,10	82,97	63,92	20	51	40	50	75	50	110	50
9	108,00	92,83	73,78	20	60	40	59	75	59	110	59
10	117,90	102,75	83,70	20	70	40	65	75	65	110	65
11	127,80	112,70	93,65	20	80	45	72	75	75	115	75
12	137,80	122,67	103,62	20	90	45	83	75	85	115	85
13	147,80	132,67	113,62	20	100	45	93	75	95	115	95
14	157,80	142,68	123,63	20	110	50	85*	85	85*	120	85*
15	167,90	152,71	133,66	20	120	50	85*	85	85*	120	85*
16	177,90	162,75	143,70	20	130	50	85*	85	85*	120	85*
17	187,90	172,79	153,74	25	140	50	85*	85	85*	120	85*
18	198,00	182,84	163,79	25	150	50	85*	85	85*	120	85*
19	208,10	192,90	173,85	25	160	50	90*	85	90*	125	90*
20	218,10	202,96	183,91	25	171	50	90*	85	90*	125	90*
21	228,20	213,03	193,98	25	181	50	90*	85	90*	125	90*
22	238,30	223,10	204,05	25	191	50	90*	85	90*	125	90*
23	248,30	233,17	214,12	25	201	50	90*	85	90*	125	90*
24	258,40	243,25	224,20	25	211	50	115*	85	115*	125	115*
25	268,50	253,32	234,27	25	221	50	115*	85	115*	125	115*
26	278,60	263,41	244,36	25	231	50	115*	85	115*	125	115*
27	288,60	273,49	254,44	25	241	50	115*	85	115*	125	115*
28	298,70	283,57	264,52	25	251	50	115*	85	115*	125	115*
29	308,80	293,66	274,61	30	261	55	125*	85	125*	130	125*
30	318,90	303,75	284,70	30	271	55	125*	85	125*	130	125*
31	329,00	313,83	294,78	30	281	55	125*	85	125*	130	125*
32	339,10	323,92	304,87	30	292	55	125*	85	125*	130	125*
33	349,20	334,01	314,96	30	302	55	125*	85	125*	130	125*
34	359,30	344,10	325,05	30	312	55	135*	85	135*	130	135*
35	369,40	354,20	335,15	30	322	55	135*	85	135*	130	135*
36	379,50	364,29	345,24	30	332	55	135*	85	135*	130	135*
37	389,50	374,38	355,33	30	342	55	135*	85	135*	130	135*
38	399,60	384,48	365,43	30	352	55	135*	85	135*	130	135*
39	409,70	394,57	375,52	30	362	55	145*	90	145*	130	145*
40	419,80	404,67	385,62	30	372	55	145*	90	145*	130	145*
41	429,00	414,77	395,72	30	382	55	145*	90	145*	130	145*
42	9,00	424,86	405,81	30	392	55	145*	90	145*	130	145*
43	440,00	434,96	415,91	30	403	55	145*	90	145*	130	145*
44	450,10	445,06	426,01	30	413	55	145*	90	145*	130	145*
45	460,20	455,15	436,10	30	423	55	145*	90	145*	130	145*
46	470,30	465,25	446,20	30	433	55	145*	90	145*	130	145*
48	490,50	485,45	466,40	30	453	60	150*	100	150*	140	150*
50	510,70	505,65	486,60	30	473	60	150*	100	150*	140	150*
52	530,90	525,85	506,80	30	493	65	150*	100	150*	140	150*
54	551,10	546,05	527,00	30	514	65	150*	100	150*	140	150*
55	561,20	556,15	537,10	30	524	65	150*	100	150*	140	150*
56	571,30	566,25	547,20	30	534	65	150*	100	150*	140	150*
58	591,50	586,45	567,40	30	554	65	180*	105	180*	140	180*
60	611,70	606,66	587,61	30	574	65	180*	105	180*	140	180*
65	662,20	657,17	638,12	30	625	65	180*	105	180*	140	180*
70	702,60	707,68	688,63	35	675	65	200*	105	200*	140	200*
75	743,10	758,20	739,15	35	726	65	200*	105	200*	140	200*
80	803,50	808,71	789,66	35	776	75	200*	105	200*	140	200*

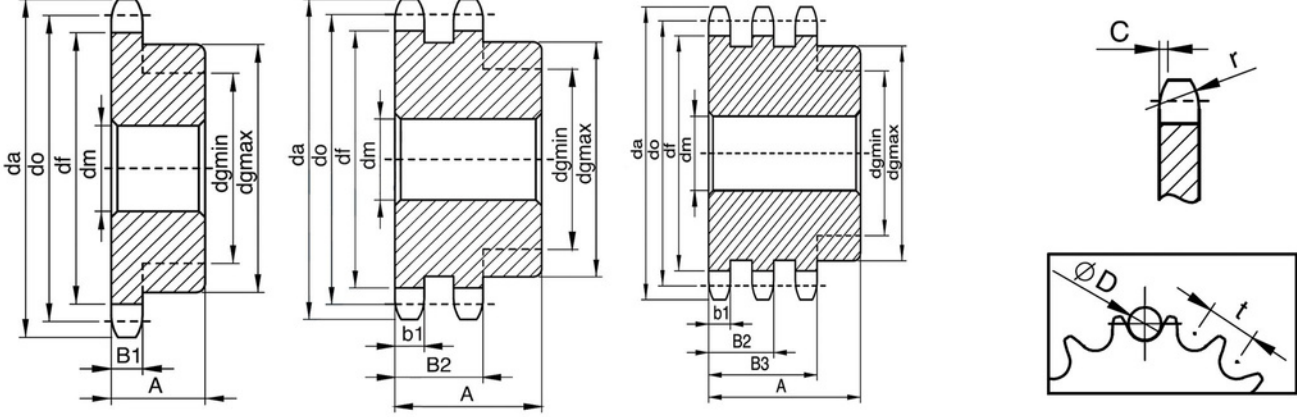
Dişli	mm
r	32
C	3,5
B1	18,5
b1	18,2
B2	54,6
B3	91

ZİNCİR	mm
Adım	31,75
Zincir Ara Genişliği	19,56
Makara Çapı Ø D	19,05

\* Kaynaklı Göbek



## 24B (1"1/2) STANDART ZİNCİR DİŞLİ



Diş Sayısı	Diş Üstü Çapı (da)	Bölüm Dairesi Çapı (do)	Diş Dibi Çapı (df)	Delik Çapı (dm)	Göbek Çapı (dgmax)	TEK SIRA		ÇİFT SIRA		UÇ SIRA	
						A	Göbek Çapı (dgmin)	A	Göbek Çapı (dgmin)	A	Göbek Çapı (dgmin)
8	115,00	99,56	74,16	20	59	45	58	95	58	140	58
9	126,40	111,40	86,00	20	71	45	70	95	70	140	70
10	138,00	123,29	97,89	20	83	45	80	95	80	140	80
11	150,00	135,23	109,83	25	95	55	75*	100	75*	150	75*
12	162,00	147,21	121,81	25	107	55	85*	100	85*	150	85*
13	174,20	159,20	133,80	25	119	55	85*	100	85*	150	85*
14	186,20	171,22	145,82	25	131	55	95*	100	95*	150	95*
15	198,20	183,25	157,85	25	143	55	95*	100	95*	150	95*
16	210,30	195,29	169,89	25	155	55	105*	105	105*	150	105*
17	222,30	207,35	181,95	25	167	55	105*	105	105*	150	105*
18	234,30	219,41	194,01	25	179	55	115*	105	115*	150	115*
19	246,50	231,48	206,08	25	191	55	115*	105	115*	150	115*
20	258,60	243,55	218,15	25	203	55	125*	105	125*	150	125*
21	270,60	255,63	230,23	25	215	60	125*	105	125*	150	125*
22	282,70	267,72	242,32	25	227	60	125*	105	125*	150	125*
23	294,80	279,80	254,40	25	239	60	125*	105	125*	150	125*
24	306,80	291,90	266,50	30	251	60	135*	110	135*	155	135*
25	319,00	303,99	278,59	30	264	60	135*	110	135*	155	135*
26	331,00	316,09	290,69	30	276	60	135*	110	135*	155	135*
27	343,20	328,19	302,79	30	288	60	135*	110	135*	155	135*
28	355,20	340,29	314,89	30	300	60	145*	110	145*	155	145*
29	367,30	352,39	326,99	30	312	60	145*	110	145*	155	145*
30	379,50	364,49	339,09	30	324	60	145*	110	145*	155	145*
31	391,60	376,60	351,20	30	336	60	145*	110	145*	155	145*
32	403,70	388,71	363,31	30	348	60	180*	115	180*	160	180*
33	415,80	400,82	375,42	30	360	60	180*	115	180*	160	180*
34	427,80	412,93	387,53	30	373	60	180*	115	180*	160	180*
35	440,00	425,04	399,64	30	385	60	180*	115	180*	160	180*
36	452,00	437,15	411,75	30	397	60	180*	115	180*	160	180*
37	464,20	449,26	423,86	30	409	60	180*	115	180*	160	180*
38	476,20	461,37	435,97	30	421	60	180*	115	180*	160	180*
39	488,50	473,49	448,09	30	433	60	180*	115	180*	160	180*
40	500,60	485,60	460,20	30	445	60	200*	120	200*	165	200*
41	512,60	497,72	472,32	30	457	75	200*	120	200*	165	200*
42	524,70	509,83	484,43	30	469	75	200*	120	200*	165	200*
43	536,80	521,95	496,55	30	482	75	200*	120	200*	165	200*
44	549,00	534,07	508,67	30	494	75	200*	120	200*	165	200*
45	561,20	546,19	520,79	30	506	75	200*	120	200*	165	200*
46	573,30	558,30	532,90	30	518	75	200*	120	200*	165	200*
48	597,40	582,54	557,14	30	542	75	200*	120	200*	165	200*
50	621,70	606,78	581,38	30	566	75	200*	120	200*	165	200*
52	646,00	631,02	605,62	30	591	75	200*	120	200*	165	200*
54	670,20	655,26	629,86	30	615	75	200*	120	200*	165	200*
55	682,30	667,38	641,98	30	627	75	200*	120	200*	165	200*
56	694,40	679,50	654,10	30	639	75	200*	120	200*	165	200*
58	718,60	703,75	678,35	35	663	75	200*	120	200*	165	200*
60	742,80	727,99	702,59	35	688	75	200*	120	200*	165	200*
65	803,40	788,60	763,20	35	748	75	250*	120	250*	165	250*
70	864,20	849,22	823,82	35	809	75	250*	120	250*	165	250*
75	924,80	909,84	884,44	35	869	75	250*	120	250*	165	250*
80	985,40	970,46	945,06	35	930	75	250*	120	250*	165	250*

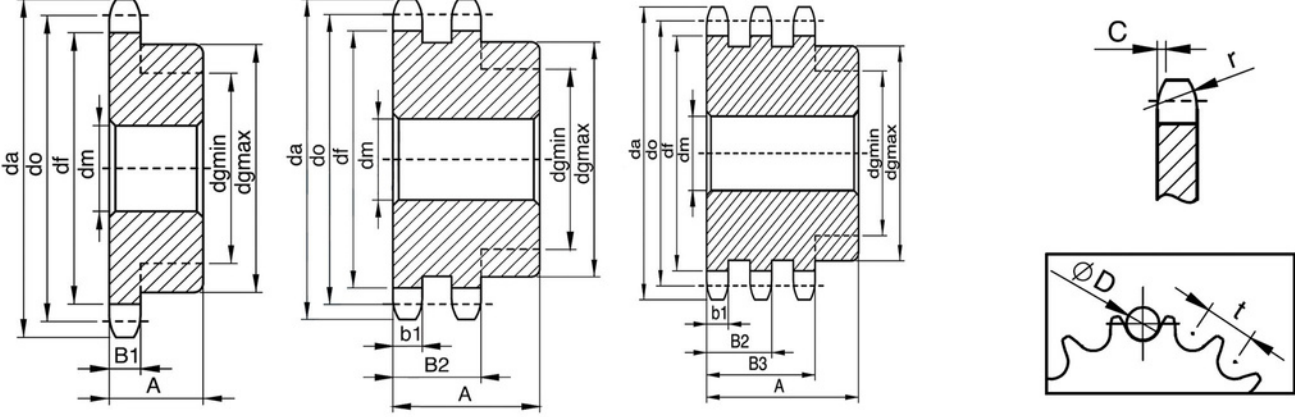
Dişli	mm
r	38
C	4
B1	24.1
b1	23.6
B2	72
B3	120.3

ZİNCİR	mm
Adım	38.1
Zincir Ara Genişliği	25.4
Makara Çapı Ø D	25.4

\* Kaynaklı Göbek



## 32B (2") STANDART ZİNCİR DİŞLİ



Diş Sayısı	Diş Üstü Çapı (da)	Bölüm Dairesi Çapı (do)	Diş Dibi Çapı (df)	Delik Çapı (dm)	Göbek Çapı (dgmax)	TEK SIRA		ÇİFT SIRA		ÜÇ SIRA	
						A	Göbek Çapı (dgmin)	A	Göbek Çapı (dgmin)	A	Göbek Çapı (dgmin)
8	153,20	132,75	103,54	25	80	60	60°	120	60°	180	60°
9	169,00	148,53	119,32	25	96	60	75°	120	75°	180	75°
10	185,00	164,39	135,18	25	112	60	85°	120	85°	180	85°
11	200,80	180,31	151,10	30	128	60	95°	120	95°	180	95°
12	216,80	196,28	167,07	30	144	60	105°	120	105°	180	105°
13	232,80	212,27	183,06	30	160	60	115°	120	115°	180	115°
14	248,80	228,29	199,08	30	176	60	125°	120	125°	180	125°
15	264,80	244,33	215,12	30	192	65	125°	125	125°	185	125°
16	280,90	260,39	231,18	30	208	65	125°	125	125°	185	125°
17	296,90	276,46	247,25	30	224	65	125°	125	125°	185	125°
18	313,00	292,55	263,34	30	240	65	135°	125	135°	185	135°
19	329,10	308,64	279,43	30	256	65	135°	125	135°	185	135°
20	345,20	324,74	295,53	30	272	65	135°	125	135°	185	135°
21	361,30	340,84	311,63	30	288	65	145°	125	145°	185	145°
22	377,50	356,96	327,75	30	305	65	145°	125	145°	185	145°
23	393,60	373,07	343,86	30	321	65	145°	125	145°	185	145°
24	409,70	389,19	359,98	30	337	70	180°	130	180°	190	180°
25	425,80	405,32	376,11	30	353	70	180°	130	180°	190	180°
26	441,90	421,45	392,24	30	369	70	180°	130	180°	190	180°
27	458,10	437,58	408,37	30	385	70	180°	130	180°	190	180°
28	474,20	453,72	424,51	30	401	70	180°	130	180°	190	180°
29	490,40	469,85	440,64	30	418	70	180°	130	180°	190	180°
30	506,50	485,99	456,78	30	434	70	200°	130	200°	190	200°
31	523,00	502,13	472,92	30	450	70	200°	130	200°	190	200°
32	538,80	518,28	489,07	30	466	70	200°	130	200°	190	200°
33	556,00	534,42	505,21	30	482	70	200°	130	200°	190	200°
34	572,00	550,57	521,36	30	498	75	200°	135	200°	195	200°
35	589,50	566,72	537,51	30	514	75	200°	135	200°	195	200°
36	605,00	582,86	553,65	30	531	75	250°	135	250°	195	250°
37	621,00	599,01	569,80	30	547	75	250°	135	250°	195	250°
38	635,50	615,17	585,96	30	563	75	250°	135	250°	195	250°
39	654,00	631,32	602,11	30	579	75	250°	135	250°	195	250°
40	670,30	647,47	618,26	30	595	75	250°	135	250°	195	250°
41	686,00	663,63	634,42	30	611	75	250°	135	250°	195	250°
42	703,00	679,78	650,57	35	627	75	250°	135	250°	195	250°
43	719,00	695,94	666,73	35	644	75	250°	135	250°	195	250°
44	734,00	712,09	682,88	35	660	75	250°	135	250°	195	250°
45	751,00	728,25	699,04	35	676	75	250°	135	250°	195	250°
46	767,00	744,41	715,20	35	692	75	250°	135	250°	195	250°
48	800,00	776,72	747,51	35	724	75	250°	135	250°	195	250°
50	831,80	809,04	779,83	35	757	75	250°	135	250°	195	250°
52	864,00	841,36	812,15	35	789	75	250°	135	250°	195	250°
54	896,00	873,68	844,47	35	821	75	250°	135	250°	195	250°
55	913,00	889,84	860,63	35	838	75	250°	135	250°	195	250°
56	929,00	906,00	876,79	35	854	75	250°	135	250°	195	250°
58	961,00	938,33	909,12	35	886	75	250°	135	250°	195	250°
60	993,40	970,65	941,44	35	918	75	250°	135	250°	195	250°
65	1.074,00	1.051,47	1.022,26	40	999	80	300°	140	300°	200	300°
70	1.155,00	1.132,29	1.103,08	40	1080	80	300°	140	300°	200	300°
75	1.236,00	1.213,12	1.183,91	40	1161	80	300°	140	300°	200	300°
80	1.317,00	1.293,94	1.264,73	40	1242	80	300°	140	300°	200	300°

DİŞLİ	mm
r	51
C	5
B1	29.4
b1	28.8
B2	87.4
B3	146

ZİNCİR	mm
Adım	50.8
Zincir Ara Geniřliđi	30.99
Makara Çapı Ø D	29.21

\* Kaynaklı Göbek

