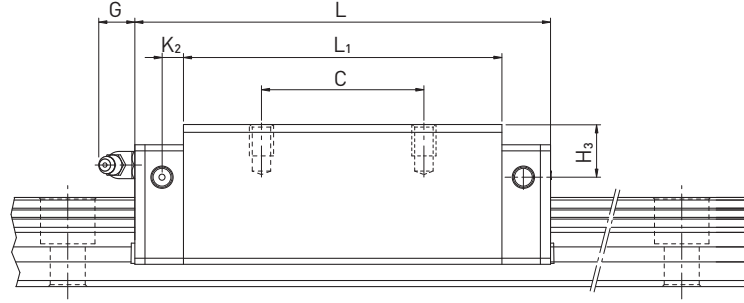
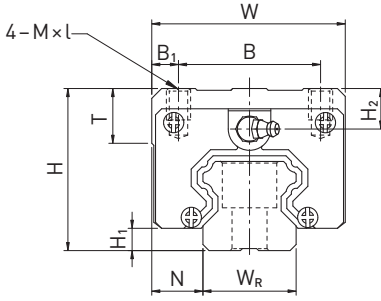
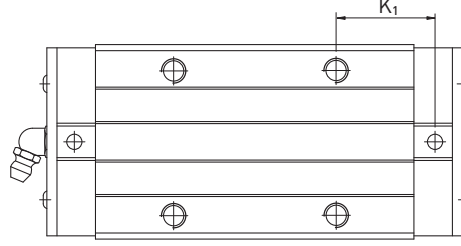
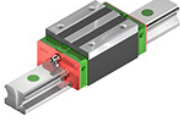


HG serisi

HG serisinin Ölçüleri

HGH-CA / HGH-HA

Dar /Dar Uzun Bloklar



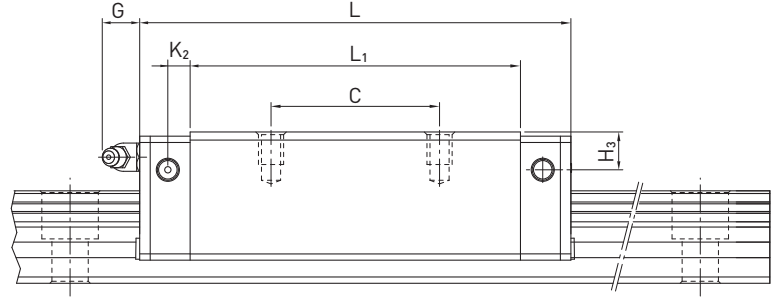
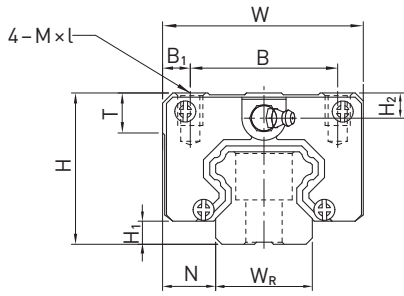
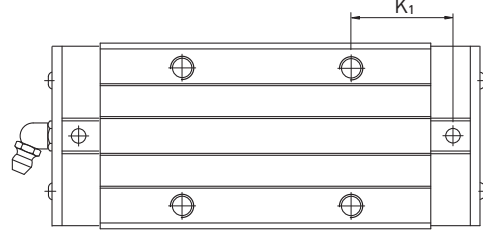
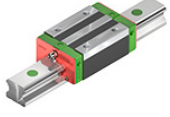
Blok Ölçüleri

Seri	Montaj Ölç. (mm)			Blok ölçüleri (mm)													Yük De eri (N)		A ir. (kg)
	H	H ₁	N	W	B	B ₁	C	L ₁	L	K ₁	K ₂	G	M × l	T	H ₂	H ₃	C _{dyn}	C ₀	
HGH15CA	28	4,3	9,5	34	26,0	4,0	26	39,4	61,4	10,00	4,85	5,3	M4 × 5	6,0	7,95	7,7	11380	16970	0,18
HGH20CA	30	4,6	12,0	44	32,0	6,0	36	50,5	77,5	12,25	6,00	12,0	M5 × 6	8,0	6,00	6,0	17750	27760	0,30
HGH20HA							50	65,2	92,2	12,60							21180	35900	0,39
HGH25CA	40	5,5	12,5	48	35,0	6,5	35	58,0	84,0	16,80	6,00	12,0	M6 × 8	8,0	10,00	9,0	26480	36490	0,51
HGH25HA							50	78,6	104,6	19,60							32750	49440	0,69
HGH30CA	45	6,0	16,0	60	40,0	10,0	40	70,0	97,4	20,25	6,00	12,0	M8 × 10	8,5	9,50	13,8	38740	52190	0,88
HGH30HA							60	93,0	120,4	21,75							47270	69160	1,16
HGH35CA	55	7,5	18,0	70	50,0	10,0	50	80,0	112,4	20,60	7,00	12,0	M8 × 12	10,2	16,00	19,6	49520	69160	1,45
HGH35HA							72	105,8	138,2	22,50							60210	91630	1,92
HGH45CA	70	9,5	20,5	86	60,0	13,0	60	97,0	139,4	23,00	10,00	12,9	M10 × 17	16,0	18,50	30,5	77570	102710	2,73
HGH45HA							80	128,8	171,2	28,90							94540	136460	3,61
HGH55CA	80	13,0	23,5	100	75,0	12,5	75	117,7	166,7	27,35	11,00	12,9	M12 × 18	17,5	22,00	29,0	114440	148330	4,17
HGH55HA							95	155,8	204,8	36,40							139350	196200	5,49
HGH65CA	90	15,0	31,5	126	76,0	25,0	70	144,2	200,2	43,10	14,00	12,9	M16 × 20	25,0	15,00	15,0	163630	215330	7,00
HGH65HA							120	203,6	259,6	47,80							208360	303130	9,82

HG serisi

HGL-CA / HGL-HA

Dar Alçak/Dar Alçak Uzun Bloklar



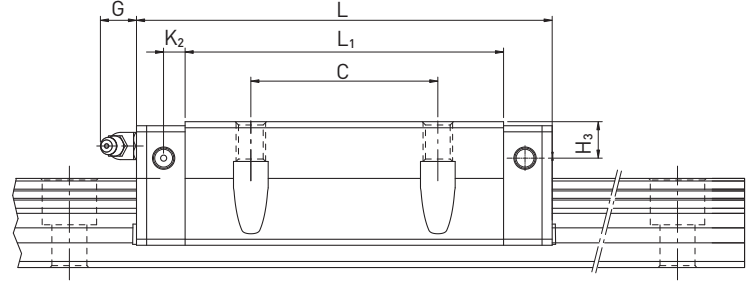
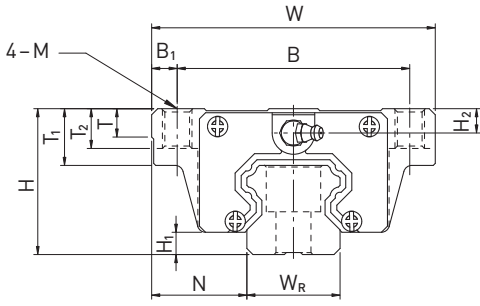
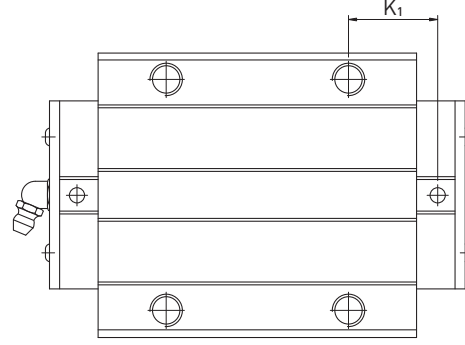
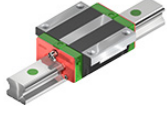
Blok Ölçüleri

Seri	Montaj Ölç.(mm)			Blok ölçüleri (mm)													Yük De eri (N)		A ır. (kg)
	H	H ₁	N	W	B	B ₁	C	L ₁	L	K ₁	K ₂	G	M x l	T	H ₂	H ₃	C _{dyn}	C ₀	
HGL15CA	24	4,3	9,5	34	26,0	4,0	26	39,4	61,4	10,00	4,85	5,3	M4 x 4	6,0	3,95	3,7	11380	16970	0,14
HGL25CA	36	5,5	12,5	48	35,0	6,5	35	58,0	84,0	15,70	6,00	12,0	M6 x 6	8,0	6,00	5,0	26480	36490	0,42
HGL25HA							50	78,6	104,6	18,50							32750	49440	0,57
HGL30CA	42	6,0	16,0	60	40,0	10,0	40	70,0	97,4	20,25	6,00	12,0	M8 x 10	8,5	6,50	10,8	38740	52190	0,78
HGL30HA							60	93,0	120,4	21,75							47270	69160	1,03
HGL35CA	48	7,5	18,0	70	50,0	10,0	50	80,0	112,4	20,60	7,00	12,0	M8 x 12	10,2	9,00	12,6	49520	69160	1,14
HGL35HA							72	105,8	138,2	22,50							60210	91630	1,52
HGL45CA	60	9,5	20,5	86	60,0	13,0	60	97,0	139,4	23,00	10,00	12,9	M10 x 17	16,0	8,50	20,5	77570	102710	2,08
HGL45HA							80	128,8	171,2	28,90							94540	136460	2,75
HGL55CA	70	13,0	23,5	100	75,0	12,5	75	117,7	166,7	27,35	11,00	12,9	M12 x 18	17,5	12,00	19,0	114440	148330	3,25
HGL55HA							95	155,8	204,8	36,40							139350	196200	4,27

HG serisi

HGW-CC / HGW-HC

Geni /Geni Uzun Bloklar

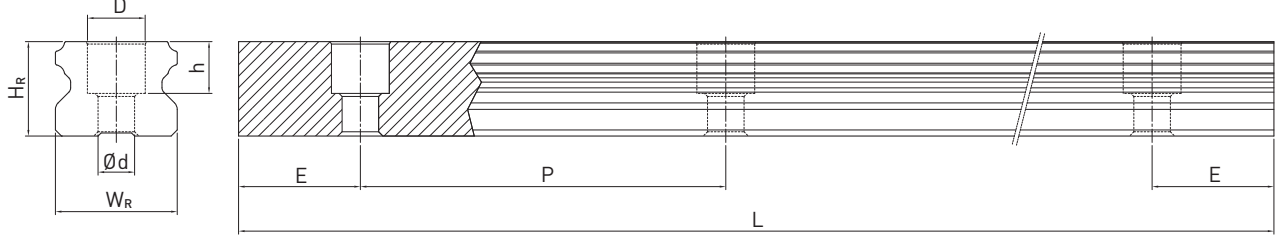


Blok Ölçüleri

Seri	Montaj Ölç.(mm)			Blok ölçüleri (mm)																Yük De eri (N)		A ır. (kg)
	H	H ₁	N	W	B	B ₁	C	L ₁	L	K ₁	K ₂	M	G	T	T ₁	T ₂	H ₂	H ₃	C _{dyn}	C ₀		
HGW15CC	24	4,3	16,0	47	38,0	4,5	30	39,4	61,4	8,00	4,85	M5	5,3	6,0	8,9	7,0	3,95	3,7	11380	16970	0,17	
HGW20CC	30	4,6	21,5	63	53,0	5,0	40	50,5	77,5	10,25	6,00	M6	12,0	8,0	10,0	9,5	6,00	6,0	17750	27760	0,40	
HGW20HC								65,2	92,2	17,60									21180	35900	0,52	
HGW25CC	36	5,5	23,5	70	57,0	6,5	45	58,0	84,0	10,70	6,00	M8	12,0	8,0	14,0	10,0	6,00	5,0	26480	36490	0,59	
HGW25HC								78,6	104,6	21,00									32750	49440	0,80	
HGW30CC	42	6,0	31,0	90	72,0	9,0	52	70,0	97,4	14,25	6,00	M10	12,0	8,5	16,0	10,0	6,50	10,8	38740	52190	1,09	
HGW30HC								93,0	120,4	25,75									47270	69160	1,44	
HGW35CC	48	7,5	33,0	100	82,0	9,0	62	80,0	112,4	14,60	7,00	M10	12,0	10,1	18,0	13,0	9,00	12,6	49520	69160	1,56	
HGW35HC								105,8	138,2	27,50									60210	91630	2,06	
HGW45CC	60	9,5	37,5	120	100,0	10,0	80	97,0	139,4	13,00	10,00	M12	12,9	15,1	22,0	15,0	8,50	20,5	77570	102710	2,79	
HGW45HC								128,8	171,2	28,90									94540	136460	3,69	
HGW55CC	70	13,0	43,5	140	116,0	12,0	95	117,7	166,7	17,35	11,00	M14	12,9	17,5	26,5	17,0	12,00	19,0	114440	148330	4,52	
HGW55HC								155,8	204,8	36,40									139350	196200	5,96	
HGW65CC	90	15,0	53,5	170	142,0	14,0	110	144,2	200,2	23,10	14,00	M16	12,9	25,0	37,5	23,0	15,00	15,0	163630	215330	9,17	
HGW65HC								203,6	259,6	52,80									208360	303130	12,89	

HG serisi

HG Linear Yatak Ölçüleri



Üstten Montajlı HG Linear Yatak Ölçüleri

Seri	Ray Montaj Cıvatası	Linear yatak ölçüleri (mm)						Max uzunluk (mm)	Max uzunluk $E_1 = E_2$	$E_{1/2}$ min [mm]	$E_{1/2}$ max [mm]	A ırlık [kg/m]
		W_R	H_R	D	h	d	P					
HGR15R	M4 × 16	15	15,0	7,5	5,3	4,5	60,0	4000	3900	6	54	1,45
HGR20R	M5 × 16	20	17,5	9,5	8,5	6,0	60,0	4000	3900	7	53	2,21
HGR25R	M6 × 20	23	22,0	11,0	9,0	7,0	60,0	4000	3900	8	52	3,21
HGR30R	M8 × 25	28	26,0	14,0	12,0	9,0	80,0	4000	3920	9	71	4,47
HGR35R	M8 × 25	34	29,0	14,0	12,0	9,0	80,0	4000	3920	9	71	6,30
HGR45R	M12 × 35	45	38,0	20,0	17,0	14,0	105,0	4000	3885	12	93	10,41
HGR55R	M14 × 45	53	44,0	23,0	20,0	16,0	120,0	4000	3840	14	106	15,08
HGR65R	M16 × 50	63	53,0	26,0	22,0	18,0	150,0	4000	3750	15	135	21,18